

DIRECTIVES D'INSTALLATION

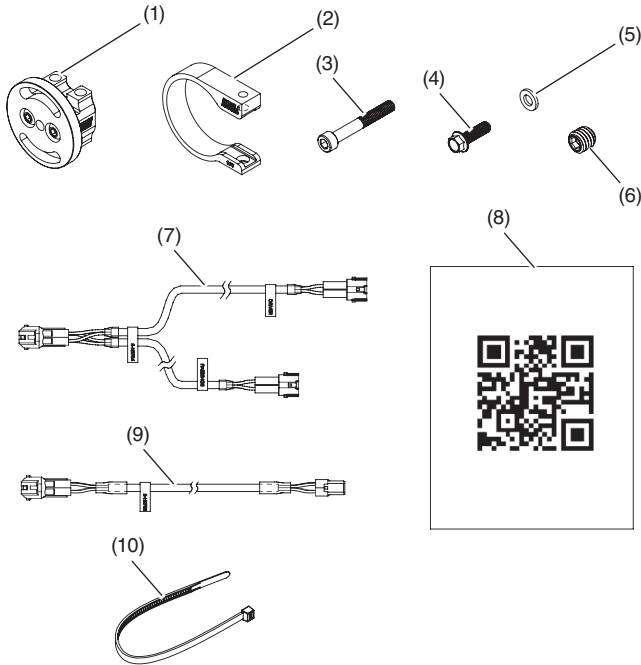
Accessoire
**TROUSSE DE MONTAGE DE
HAUT-PARLEURS ARRIÈRE
N° DE PIÈCE 0SS23-HL4-A00**

Application
**SXS1000M3P/M3D/M3LS/
M5P/M5D/M5LS**

N° de publication
MII 17762
Date d'émission
Janvier 2022

Concessionnaire Honda : Prière de remettre un exemplaire de ces directives à votre client.

LISTE DES PIÈCES



N°	Description	Qté
(1)	Support d'adaptateur pivotant	2
(2)	Bride de montage, 1,75 po	4
(3)	Boulon Allen de 5 mm, M6 x 45 mm de long	4
(4)	Boulon à embase de 8 mm, M6 x 20 mm de long	4
(5)	Rondelle plate M6	8
(6)	Vis de réglage M6	8
(7)	Câble en Y de haut-parleur	1
(8)	Instructions Honda	1
(9)	Câble de rallonge pour audio	1
(10)	Attache rapide, 25,4 cm (10 po)	5

OUTILS REQUIS

Clé ou tournevis dynamométrique
Clé Allen (5 mm)
Douille (8 mm)
Outil d'extraction d'attache de garniture
Ruban

2 HAUT-PARLEURS (ARRIÈRE)
Vendus séparément (n° de pièce 0SS22-HL4-A40)

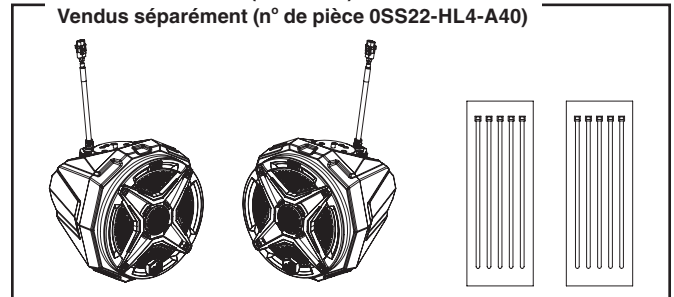
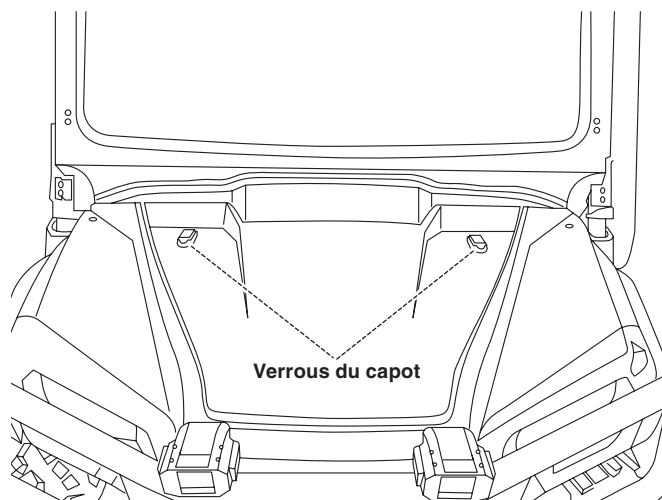


TABLEAU DES COUPLES

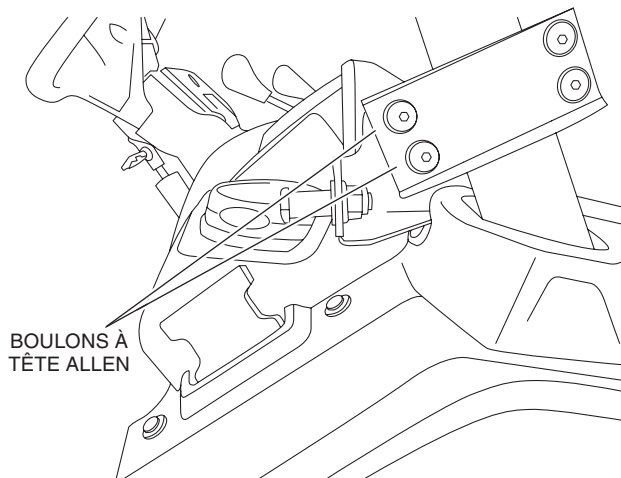
Article	N-m	kgf-m	lbf-pi
Boulon à embase de 8 mm	7,8	0,8	5,8
Boulon Allen de 5 mm	7,8	0,8	5,8

INSTALLATION DE HAUT-PARLEURS ARRIÈRE

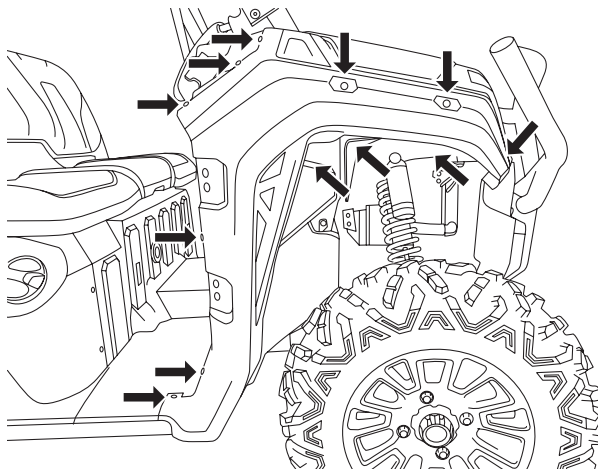
1. Retirer le capot en tournant les deux verrous de capot et en tirant le capot vers l'avant et hors du véhicule.



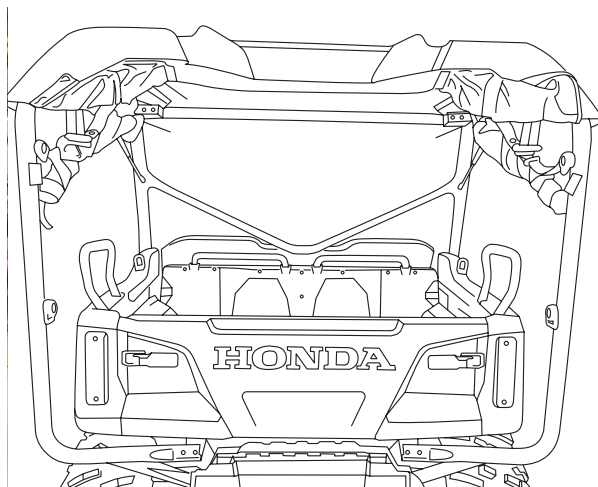
2. Desserrer les deux (2) boulons à tête Allen situés sur le loquet de portière avant du côté passager pour accéder à l'attache de garniture.



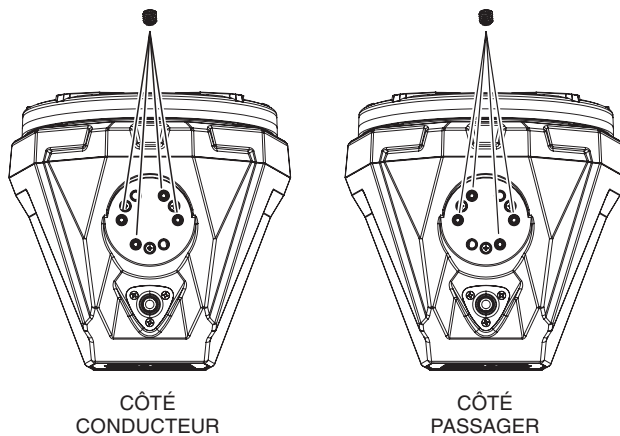
3. Retirer les douze (12) attaches de garniture sur l'aile avant du côté passager pour retirer celle-ci.



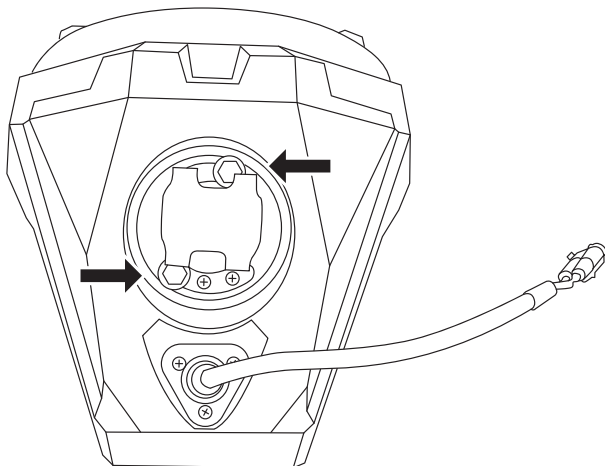
4. Retirer les accessoires qui bloquent l'accès au tube oblique arrière du conducteur et du passager. Enrouler le filet de la fenêtre arrière et l'attacher à l'écart.



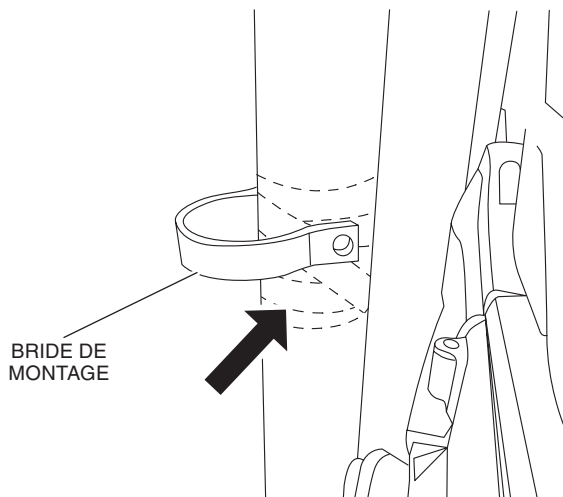
5. Installer quatre (4) vis de fixation dans chaque module de haut-parleur aux emplacements illustrés.



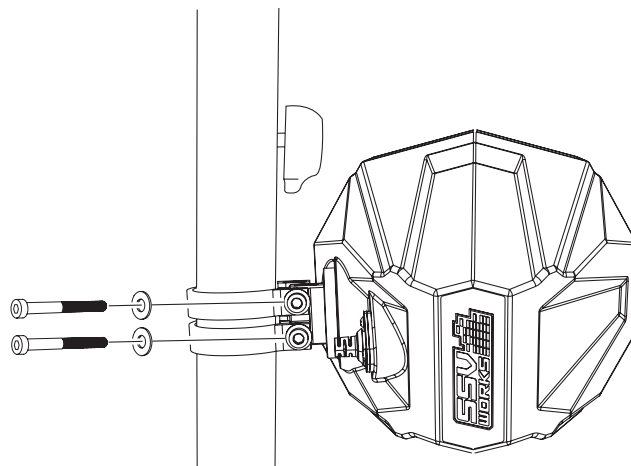
6. Installer sans serrer le support d'adaptateur pivotant sur le module de montage de la structure à l'aide des (2) boulons à tête hexagonale M6 et des deux (2) rondelles fournis et de la clé de 8 mm. Ils devront être serrés complètement à l'étape 11.



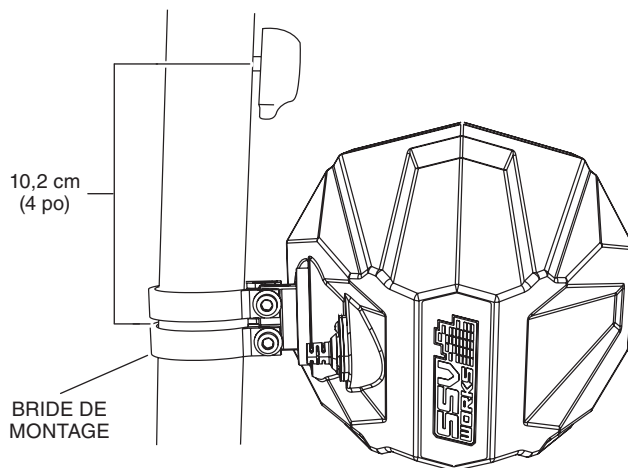
7. Placer les deux brides de montage sur la structure en l'enveloppant avec un sac en plastique ou en utilisant du ruban-cache pour prévenir les égratignures.



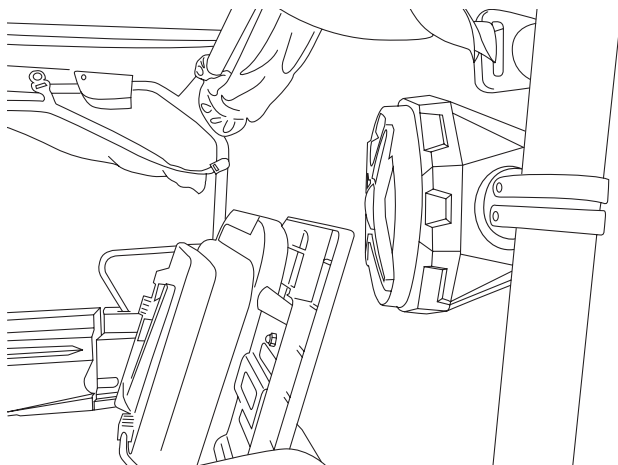
8. Installer le module de montage de la structure à son emplacement de montage final et fixer aux brides de montage à l'aide de deux (2) boulons à tête creuse Allen M6 et des rondelles avec une clé Allen de 5 mm.



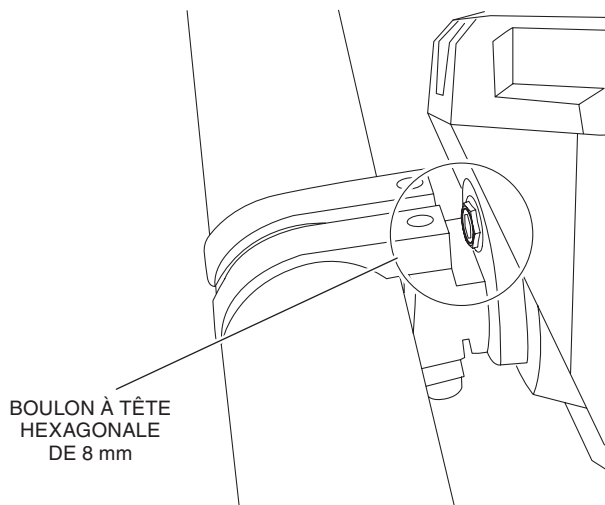
9. Ajuster le haut-parleur pour que le centre des brides de montage se trouve à 10,2 cm (4 po) sous le boulon de montage du filet de la fenêtre et le module de haut-parleur. Diriger le haut-parleur vers le centre de la barre stabilisatrice avant du toit.



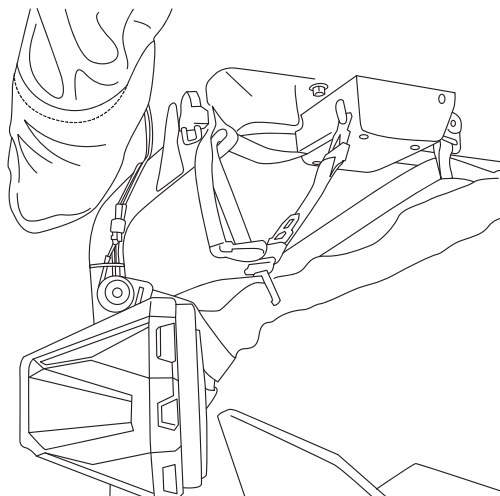
10. Lever le siège arrière pour vérifier le dégagement et ajuster au besoin.



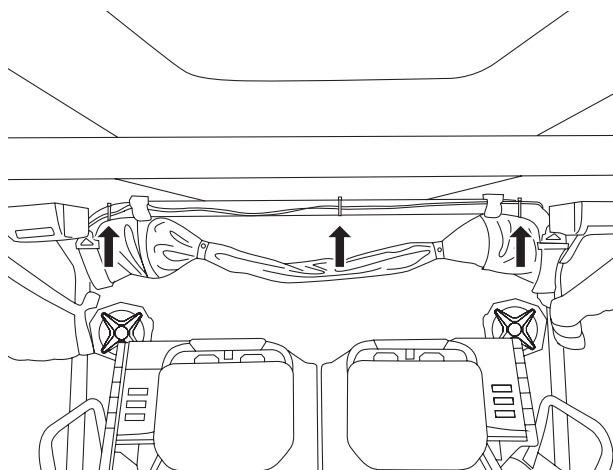
11. Fixer solidement le module de la structure à son emplacement final en serrant les deux (2) boulons à tête hexagonale M6 sur le support d'adaptateur pivotant de l'étape 6 avec une clé de 8 mm.



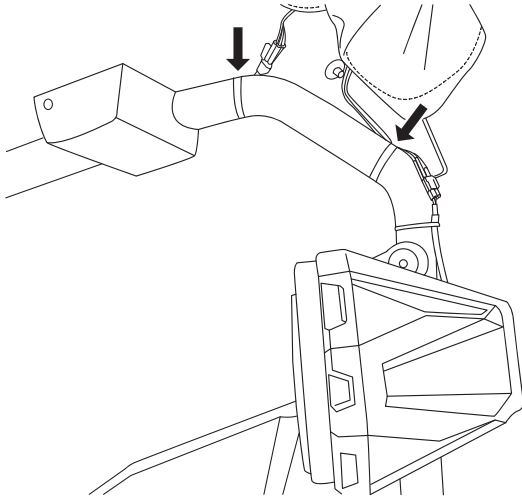
12. Du côté conducteur, acheminer les fils du câble en Y de haut-parleurs par-dessus la barre stabilisatrice arrière du toit, puis connecter au fil en tire-bouchon du module de la structure. Utiliser une attache rapide au besoin.



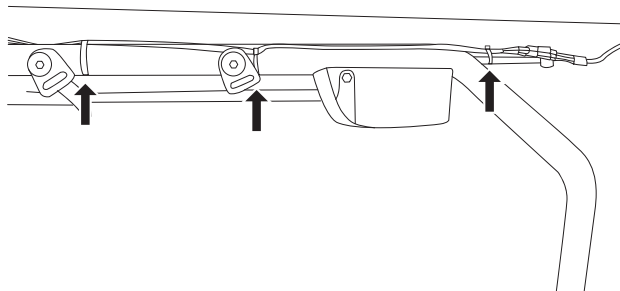
13. Acheminer le câble sur la barre de toit arrière. Acheminer sous les sangles Velcro du toit souple le cas échéant, et fixer à la structure avec une attache rapide à l'emplacement marqué. Si équipé d'un toit, acheminer les câbles autour des brides de serrage de toit et utiliser des attaches rapides au besoin.



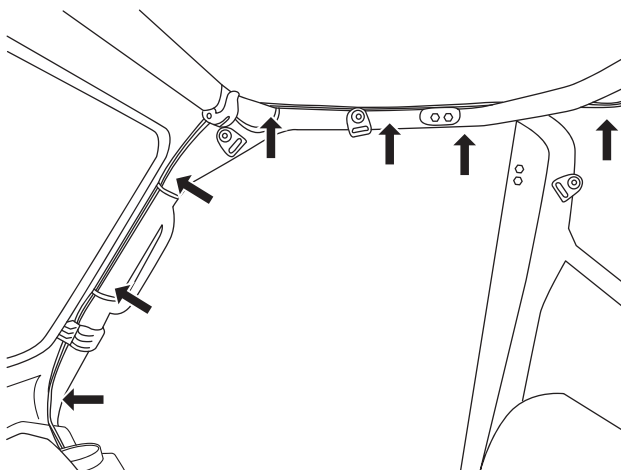
14. Du côté passager, acheminer les fils du faisceau de haut-parleur par-dessus la barre stabilisatrice arrière du toit, puis connecter au connecteur à deux broches du module de la structure et utiliser une attache rapide aux emplacements marqués.



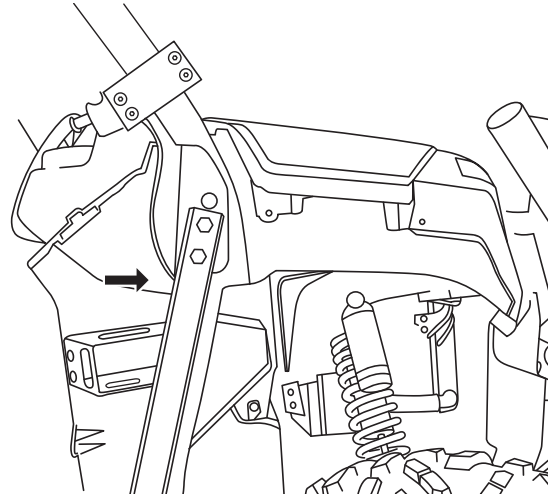
15. Connecter le câble de rallonge audio dans le faisceau de haut-parleur arrière. Acheminer le long de la barre de toit du côté passager et utiliser une attache rapide aux emplacements indiqués. Si équipé, acheminer le faisceau sous toutes les sangles du toit souple.



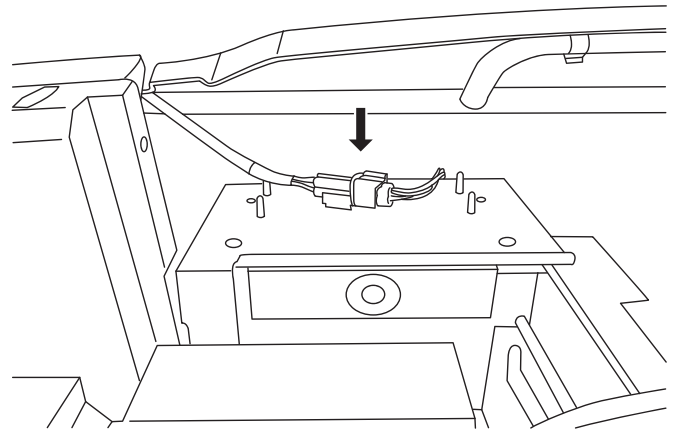
16. Acheminer le câble de rallonge audio sur le montant A et le descendre vers le tableau de bord. Utiliser une attache rapide au besoin.



17. Acheminer le câble entre le tableau de bord et le montant A dans la cavité de l'aile.



18. Acheminer le câble de rallonge audio dans la cavité sous le capot et le connecter à la sortie de haut-parleur arrière du module de commande de la radio. Grouper et fixer toute longueur excédentaire avec une attache rapide dans la cavité de l'aile.



19. Remettre le capot.